



ПАСПОРТ ИЗДЕЛИЯ

Ручной магнитный захват 50кг

1. Назначение

Ручной магнитный грузозахват предназначен для подъёма и переноса листового металла и плоских металлических предметов внутри и вне помещений.

2. Устройство и принцип действия

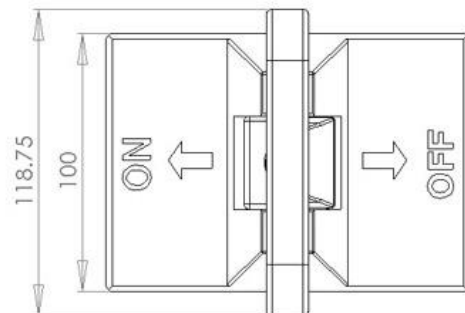
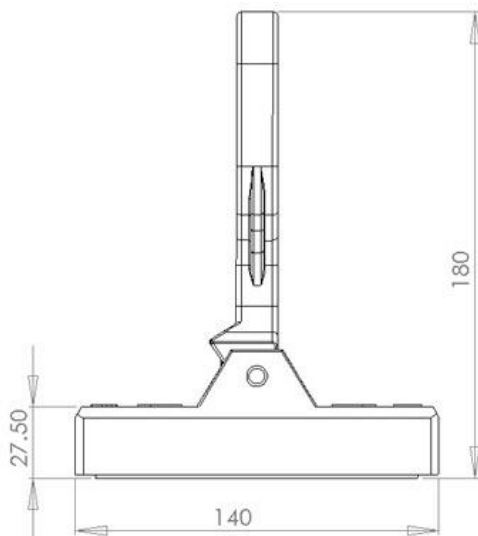
Устройство представляет собой магнитное основание с размещённой на нём ручкой. Ручка является как переключателем, так и рукоятью для переноса.

Захват в рабочем режиме – способен притягивать ферромагнитные предметы – когда рукоять находится в положении «ON» или перпендикулярно магнитному основанию.

Магнитную поверхность захвата, находящегося в рабочем состоянии, приводят в контакт с поверхностью груза. Чтобы отсоединить груз после его переноски, нужно повернуть рукоять в положение «OFF» до упора.

3. Технические характеристики

• Длина, мм	140
• Ширина, мм	118,75
• Высота, мм	180
• Масса, г	1800
• Макс.Грузоподъёмность, кг	50
• Мин. рабочая температура, °С	-60
• Макс. рабочая температура, °С	+80



4. Эксплуатация

Перед эксплуатацией нужно провести визуальный осмотр на предмет отсутствия внешних повреждений. Рабочая поверхность захвата должна быть чистой для обеспечения плотного контакта с грузом. Не используйте захват при обнаружении на нём каких-либо дефектов и повреждений.

Для обеспечения максимально полного контакта груза с рабочей плоскостью захвата следует очистить груз от грязи, окалины ржавчины и иных загрязнений.

С помощью захвата можно переносить только предметы, обладающие ферромагнитными свойствами, массой не более 50 кг.

Также рабочая плоскость захвата должна полностью прилегать к поверхности переносимого предмета; неровность поверхности предмета, неполный контакт и зазоры между предметом и грузозахватом могут существенно снизить подъёмную способность изделия.

Рекомендованный вес переносимых заготовок – 10-30кг. Для переноса более тяжелых предметов рекомендуется использовать несколько захватов.

Захват устанавливается на центр тяжести груза. Перед переноской предмета следует проверить правильность установки захвата, медленно подняв груз на небольшую высоту – 5–10 см – после чего приступать непосредственно к переносу груза.

После осуществления переноса предмета поверните ручку в положение «OFF» для отсоединения захвата.

По окончании использования корпус следует очистить от влаги и загрязнений с помощью ветоши.

5. Меры безопасности

При работе с оборудованием персонал должен быть проинструктирован о воздействии магнитных полей на ферромагнитные предметы, электронные приборы, магнитные носители информации.

Не используйте захват для предметов, вес которых превышает допустимый, во избежание несчастных случаев.

Запрещается разбирать оборудование и вносить изменения в его конструкцию.

6. Условия хранения

Магнитный захват должен храниться в сухом отапливаемом помещении при температуре окружающей среды до +45 °С, и относительной влажности не более 95%.

Не допускается нагрев магнитной системы до температуры выше 80 °С.

Филимонов А.А.
22.04.2022 г

