

ТЕХНИЧЕСКИЙ ПАСПОРТ

Магнитный держатель клеммы заземления, Forceberg

Артикул: 9-4014098

1. Назначение

Магнитная клемма заземления с быстросъемным зажимом позволяет легко присоединить нулевой провод к свариваемой детали. Магнитная клемма работает в любом положении, быстро подсоединяется к кабелю, обеспечивает надежный и стабильный упор в свариваемую деталь за счет пружины. Работает со всеми типами сварочных аппаратов при токах до 200 А.

2. Устройство и указания по эксплуатации

Магнитная клемма заземления представляет собой приспособление, устанавливаемое на свариваемую поверхность и предназначенное для создания гарантированного электрического соединения сварочного электрода с рабочей поверхностью свариваемой детали. Материал корпуса и ручки – сталь, накладка на ручке из пластика.

Указания по эксплуатации.

Температура эксплуатации магнита: от -60 °С до +240 °С.

Избегать физического воздействия на магнит.

В водной среде возможна коррозия.

Магнит не требует подмагничивания в период эксплуатации.

3. Основные технические данные:

Тип магнитного материала, используемого в изделии: Феррит Барий Стронций марки Y30.

Технические характеристики для марки магнита:

Остаточная магнитная индукция для данного материала: ~ 0.37–0.40 Тл.

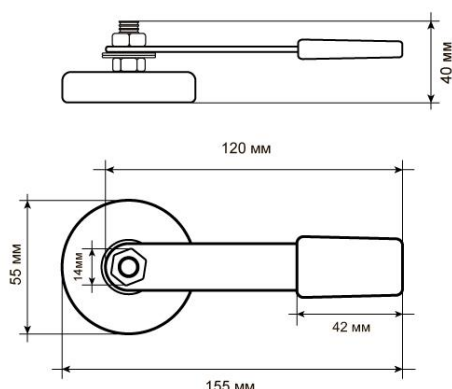
Коэрцитивная сила 180 – 220 кА/м.

Максимальное энергетическое произведение (BH)_{max} ~ 26.0 - 30.0 кДж/м³.

Максимальная сила сцепления: 7 кг (применима к стали толщиной не менее 30 мм)

Размер болта для присоединения наконечника: М6

Размеры изделия:



Масса изделия: 210 г

Филимонов А.А.
27.01.2022г

