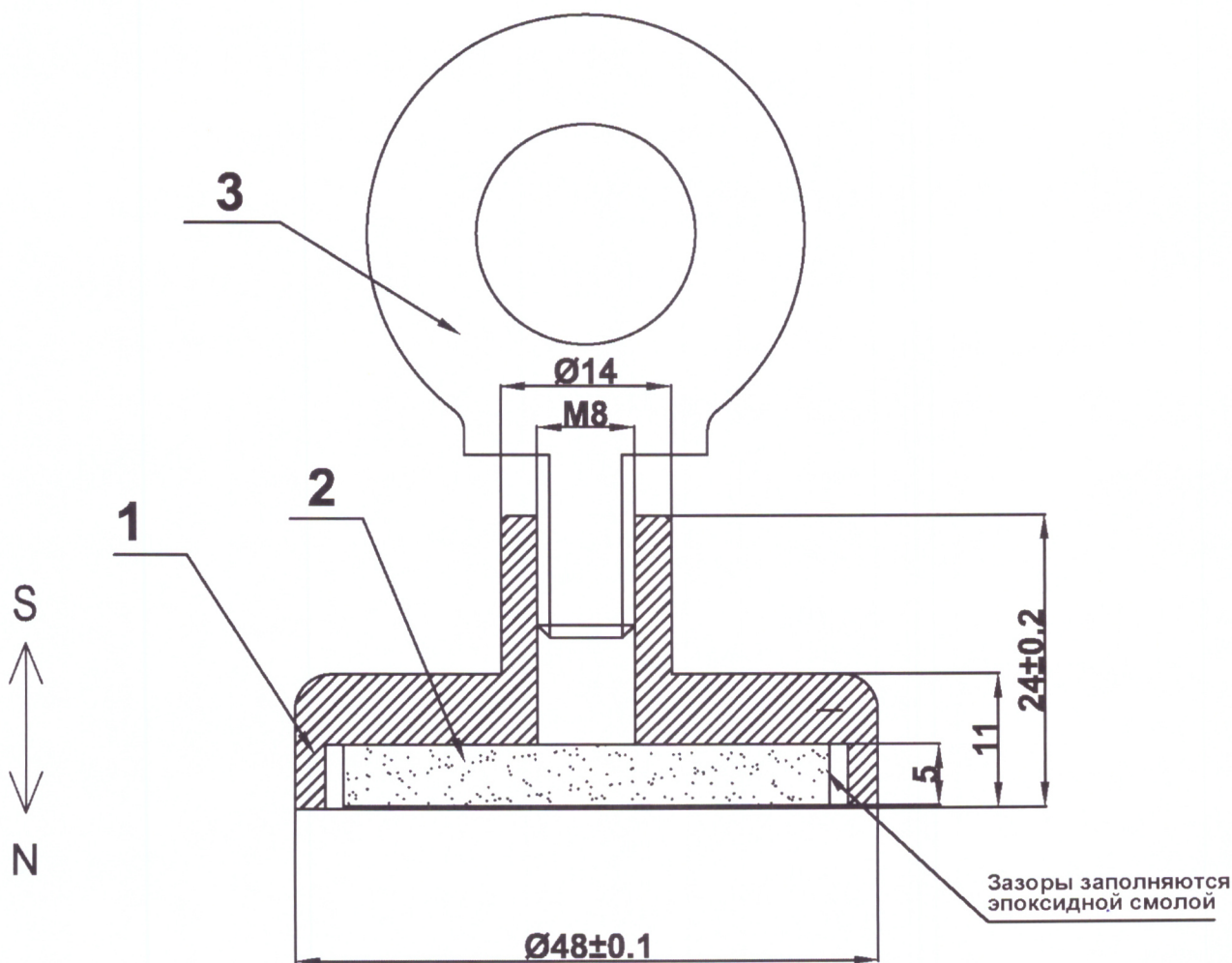


## ПАСПОРТ

Наименование: Поисковый магнит односторонний Forceberg F80, сила сц. 90 кг  
Артикул: 9-2012032

1. Чертеж изделия:



Примечания:

- Максимальная удерживающая сила 90 кг
- Зазоры заполняются эпоксидной смолой
- Рым-болт с резьбой M8x15

№	Наименование	Материалы и спецификация продуктов		Кол-во	Покрытие
1	Стальной корпус	Марка стали А3		1	Ni
2	Неодимовый магнит	Марка магнита N38		1	Ni
3	Рым-болт	Согласно GB/T 825-1988	M8x15	1	Zn

2. Описание конструкции

Односторонний поисковый магнит (ПМ) представляет собой стальной стакан с клеенным в него при помощи эпоксидной смолы постоянным магнитом в форме кольца из сплава неодим-железо-бор. На корпусе допускаются небольшие сколы и царапины.

ПМ комплектуется рым-болтом для механического отрыва от металлических предметов.

3. Комплектность

Магнит в металлическом стакане – 1 шт.

Рым-болт – 1 шт.

4. Основные технические данные:

**4.1. Основные технические данные стального корпуса**

Габаритные размеры DxH	48 (±0,1)x24 (±0,2) мм.
Материал корпуса	Сталь А3
Покрытие корпуса	Ni

**4.2. Основные технические данные магнита**

Материал магнита	Nd-Fe-B
Остаточная магнитная индукция	~ 1,26...1,29 Тл.
Козрцитивная сила	860...955 кА/м.
Максимальное энергетическое произведение (BH)max	~ 280 кДж/м.куб.
Плотность материала	7,45 г/см.куб.
Форма магнита	Диск
Покрытие магнита	Ni

**4.3. Основные технические данные рым-болта**

Общая длина	50 мм
Длина резьбы	15 мм
Внутренний диаметр кольца	20 мм
Характеристики резьбы	Метрическая М8

5. Усилие на отрыв:

**5.1. Заявленное максимальное усилие отрыва: 90 кг**

\*максимальное усилие достигается путем отрыва магнита от металлической поверхности под углом 90° (толщина металлической поверхности на испытуемом стенде не менее 20 мм.)

Замер усилия отрыва производится при помощи электронного динамометра ДЭП1-1Д-5Р-1.

Дата поверки прибора: 30 марта 2017 г.

**5.2. Результаты испытаний:**

№ замера	Результат замера
1	0,9 кН (90 кг)
2	0,9 кН (90 кг)
3	0,9 кН (90 кг)
4	0,9 кН (90 кг)
5	0,9 кН (90 кг)

Дата проведения замеров: 1.10.19

Подпись ответственного за замеры: \_\_\_\_\_

6. Указания по эксплуатации.

ПМ позволяет искать металлические предметы в реках, озерах, колодцах, песке и рыхлом грунте. Также возможно применение ПМ для сепарации (для отделения ферромагнитных металлов от других веществ).

7. Меры предосторожности

ПМ является опасным в использовании устройством. Соблюдайте меры предосторожности при работе с ПМ.

1. Берегите пальцы! Во избежание травм не держите пальцы рук в зоне между рабочей поверхностью магнита и металлическими предметами. Работайте с магнитов только в перчатках.
2. Переносите поисковый магнит за верхнюю часть рым-болта.
3. Во время подъема и перемещения груза запрещено находиться под грузом удерживаемым поисковым магнитом
4. Не подносите и не храните ПМ рядом с любыми электронными устройствами, такими как ПК, ноутбуки, смартфоны, телевизоры, банковскими пластиковыми картами. Не подносите ПМ к корпусу автомобиля – возможно нанести урон лакокрасочному покрытию.
5. Не давайте ПМ детям.

Дата продажи: « \_\_\_ » \_\_\_\_\_ 20\_\_ г.

Отметка Продавца: \_\_\_\_\_