

ТЕХНИЧЕСКИЙ ПАСПОРТ

Неодимовый регулируемый магнитный держатель для сварки и монтажа Forceberg, усилие до 35 кг

Артикул: 9-4015080

1. Назначение

Магнитные держатели применяются для удержания деталей под заданным углом при сварочных работах и монтаже стальных конструкций. Использование держателя облегчает процесс сварки, позволяя выполнять все действия в одиночку.

Также магнитные держатели могут быть использованы для фиксации элементов при резке или сверлении, для предотвращения падения частей конструкции. Данный держатель регулируемый, что позволяет с высокой точностью выставлять произвольный угол крепления.

2. Указания по эксплуатации

Температура эксплуатации магнита: от -60 °С до +80 °С

Избегать физического воздействия на магнит.

В водной среде возможна коррозия.

Магнит не требует подмагничивания в период эксплуатации.

3. Основные технические данные:

Тип магнитного материала, используемого в изделии: NdFeb (Неодим-Железо-Бор) марки N38.

Технические характеристики для марки магнита:

Остаточная магнитная индукция для данного материала: ~ 1.22-1.25 Тл.

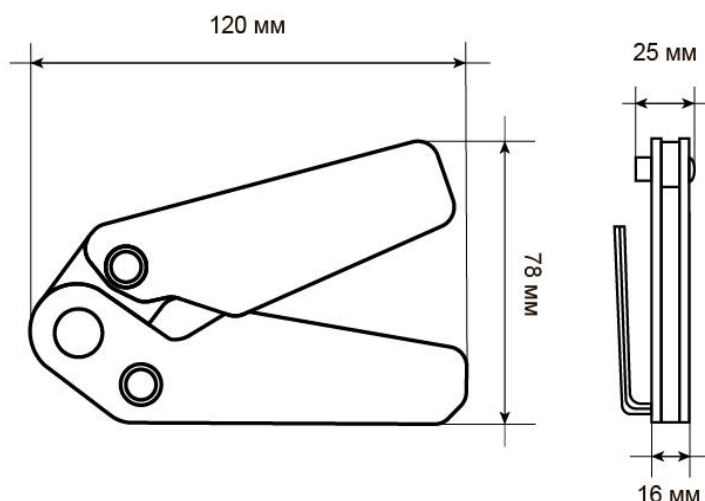
Коэрцитивная сила ≥ 899 кА/м.

Максимальное энергетическое произведение (BH)_{max} ~ 287-310 кДж/м³.

Рабочий угол соединения: любой от 0° до 180°.

Максимальная сила сцепления: 35 кг (применима к стали толщиной не менее 30 мм).

Размеры изделия:



Масса изделия: 424 г

Филимонов А.А.
27.01.2022г

