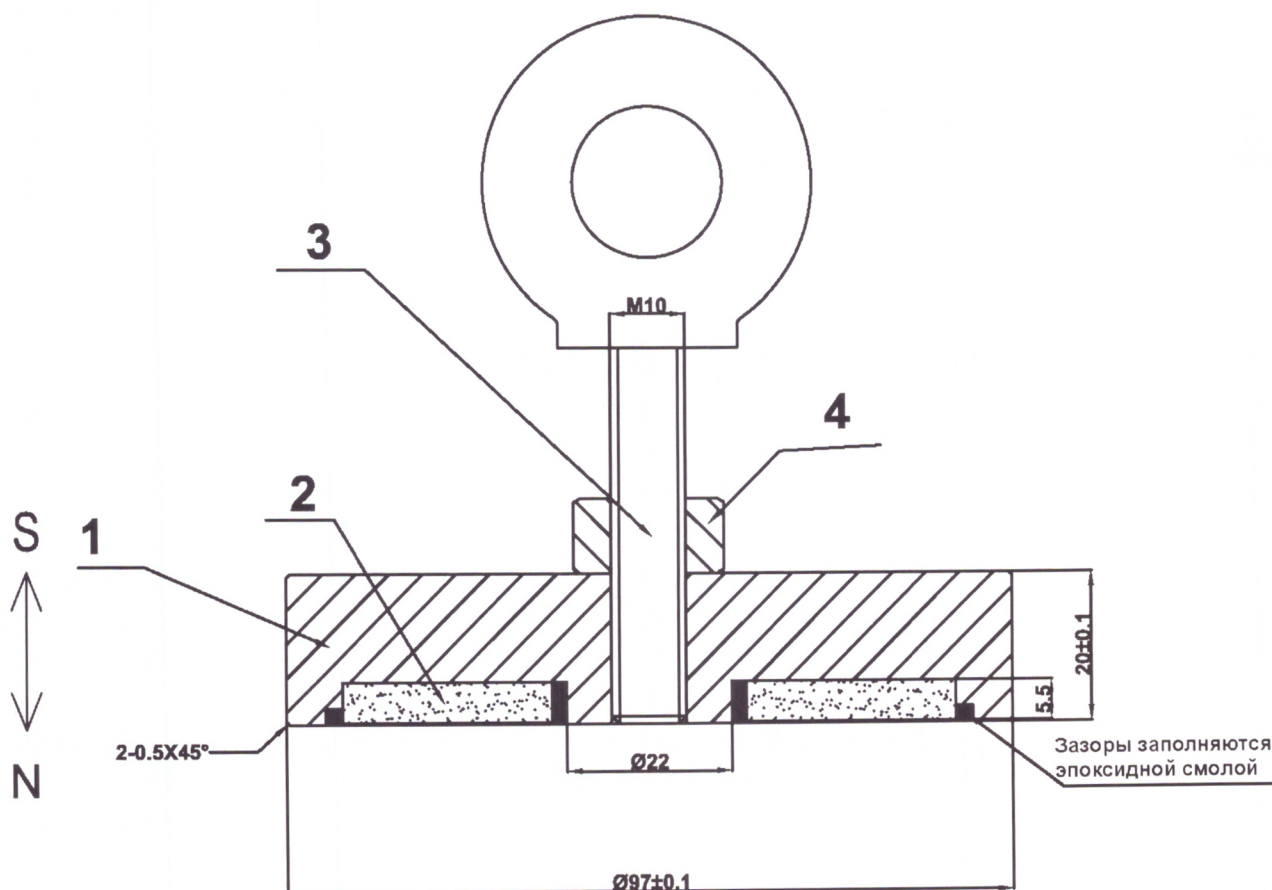




ПАСПОРТ

Наименование: Поисковый магнит односторонний Forceberg F300, сила сц. 390 кг
Артикул: 9-2012144

1. Чертеж изделия:



Примечания:

- Максимальная удерживающая сила 390 кг
- Зазоры заполняются эпоксидной смолой
- Рым-болт с удлиненной резьбой M10x50

№	Наименование	Материалы и спецификация продуктов		Кол-во	Покрытие
1	Стальной корпус	Марка стали А3		1	Ni
2	Неодимовый магнит	Марка магнита N38		1	Ni
3	Рым-болт	Согласно GB/T 825-1988	M10x50	1	Zn
4	Гайка	Согласно GB/T 6170-2000	M10x8	1	Zn

2. Описание конструкции

Односторонний поисковый магнит (ПМ) представляет собой стальной стакан с вклеенным в него при помощи эпоксидной смолы постоянным магнитом в форме кольца из сплава неодим-железо-бор. На корпусе допускаются небольшие сколы и царапины.

ПМ комплектуется рым-болтом для механического отрыва от металлических предметов.

3. Комплектность

Магнит в металлическом стакане – 1 шт.

Рым-болт – 1 шт.

Контргайка – 1 шт.

4. Основные технические данные:

4.1. Основные технические данные стального корпуса

Габаритные размеры DxH	97x20 (±0,1) мм.
Материал корпуса	Сталь А3
Покрытие корпуса	Ni

4.2. Основные технические данные магнита

Материал магнита	Nd-Fe-B
Остаточная магнитная индукция	~ 1,26...1,29 Тл.
Коэрцитивная сила	860...955 кА/м.
Максимальное энергетическое произведение (BH)max	~ 280 кДж/м.куб.
Плотность материала	7,45 г/см.куб.
Форма магнита	Кольцо
Покрытие магнита	Ni

4.3. Основные технические данные рым-болта

Общая длина	92 мм
Длина резьбы	50 мм
Внутренний диаметр кольца	20 мм
Характеристики резьбы	Метрическая М10

5. Усилие на отрыв:

5.1. Заявленное максимальное усилие отрыва: 390 кг

*максимальное усилие достигается путем отрыва магнита от металлической поверхности под углом 90° (толщина металлической поверхности на испытуемом стенде не менее 20 мм.)

Замер усилия отрыва производится при помощи электронного динамометра ДЭП1-1Д-5Р-1.

Дата поверки прибора: 30 марта 2017 г.

5.2. Результаты испытаний:

№ замера	Результат замера
1	3,9 кН (397 кг)
2	3,9 кН (397 кг)
3	3,8 кН (390 кг)
4	3,8 кН (390 кг)
5	3,8 кН (390 кг)

Дата проведения замеров: 1.10.19

Подпись ответственного за замеры: _____

6. Указания по эксплуатации.

ПМ позволяет искать металлические предметы в реках, озерах, колодцах, песке и рыхлом грунте. Также возможно применение ПМ для сепарации (для отделения ферромагнитных металлов от других веществ).

7. Меры предосторожности

ПМ является опасным в использовании устройством. Соблюдайте меры предосторожности при работе с ПМ.

1. Берегите пальцы! Во избежание травм не держите пальцы рук в зоне между рабочей поверхностью магнита и металлическими предметами. Работайте с магнитом только в перчатках.
2. Переносите поисковый магнит за верхнюю часть рым-болта.
3. Во время подъема и перемещения груза запрещено находиться под грузом удерживаемым поисковым магнитом
4. Не подносите и не храните ПМ рядом с любыми электронными устройствами, такими как ПК, ноутбуки, смартфоны, телевизоры, банковскими пластиковыми картами. Не подносите ПМ к корпусу автомобиля – возможно нанести урон лакокрасочному покрытию.
5. Не давайте ПМ детям.

Дата продажи: «___» _____ 20__ г.

Отметка Продавца: _____