

## ТЕХНИЧЕСКИЙ ПАСПОРТ

Магнитный уголок для сварки для 6 углов Forceberg, усилие до 23 кг

Артикул: 9-4014532

### 1. Назначение

Магнитные уголки применяются для удержания деталей под заданным углом при сварочных работах и монтаже стальных конструкций. Использование уголка облегчает процесс сварки, позволяя выполнять все действия в одиночку. Также магнитные уголки могут быть использованы для фиксации элементов при резке или сверлении, для предотвращения падения частей конструкции.

### 2. Устройство и указания по эксплуатации

Магнитный уголок представляет собой конструкцию из ферритового магнита, закрепленного между двумя металлическими пластинами. По периметру магнит закрыт пластиковым корпусом для защиты от влаги, металлических частиц и иных загрязнений, которые могут попасть в изделие в процессе эксплуатации.

#### Указания по эксплуатации.

Температура эксплуатации магнита: от -60 °С до +240 °С.

Избегать физического воздействия на магнит.

В водной среде возможна коррозия.

Магнит не требует подмагничивания в период эксплуатации.

### 3. Основные технические данные:

Тип магнитного материала, используемого в изделии: Феррит Барий Стронций марки Y30.

Технические характеристики для марки магнита:

Остаточная магнитная индукция для данного материала: ~ 0.37–0.40 Тл.

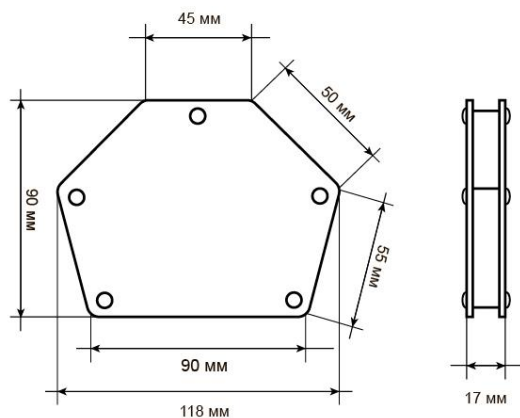
Коэрцитивная сила 180 – 220 кА/м.

Максимальное энергетическое произведение (BH)<sub>max</sub> ~ 26.0 - 30.0 кДж/м<sup>3</sup>.

Рабочий угол соединения: 30°/45°/60°/75°/90°/135°.

Максимальная сила сцепления: 23 кг (применима к стали толщиной не менее 30 мм).

#### Размеры изделия:



Масса изделия: 530 г

Филимонов А.А.  
27.01.2022г

